



ENGLISH Easy Setup Guide

Please read this manual carefully before operating your set and retain it for future reference.

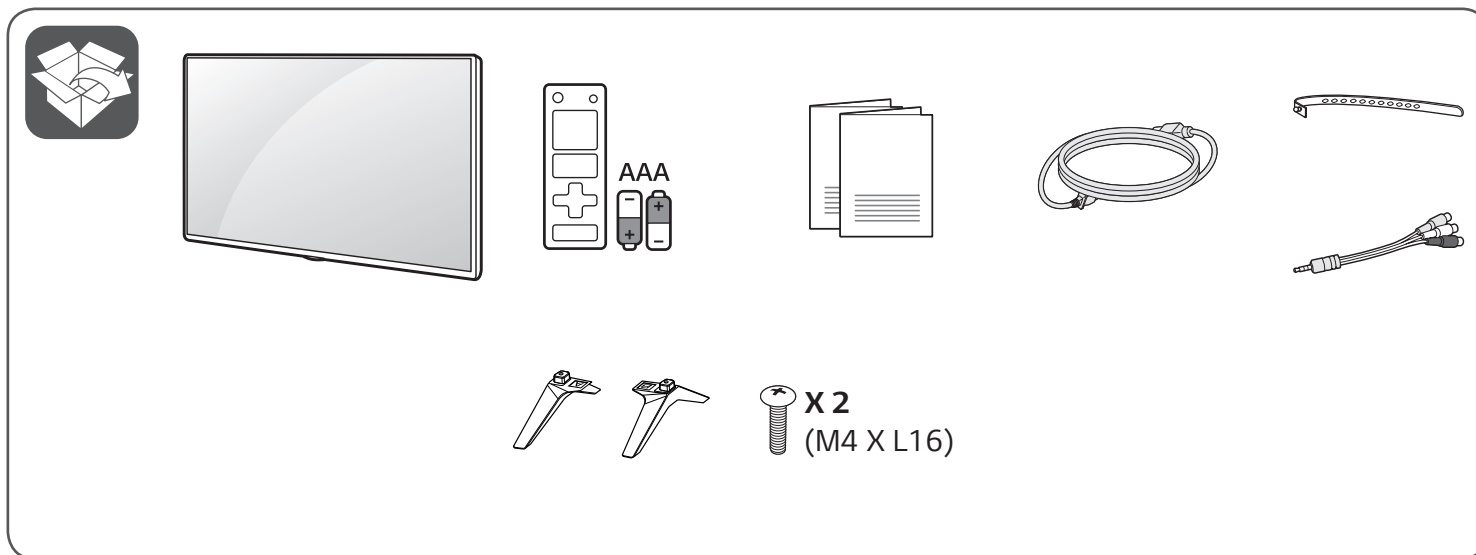
ESPAÑOL Guía Rápida de Configuración

Lea atentamente este manual antes de poner en marcha el equipo y consérvelo para futuras consultas.

FRANÇAIS Guide de configuration rapide

Avant d'utiliser l'appareil, veuillez lire attentivement ce manuel et le conserver pour pouvoir vous y reporter ultérieurement.

LED TV
43UT640S0UA



+ Depending upon model / Según el modelo / Selon le modèle

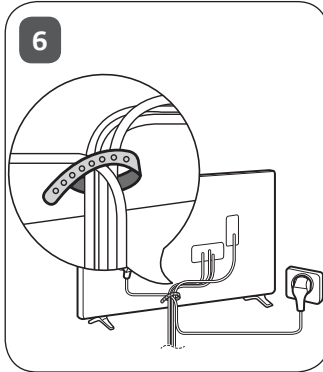
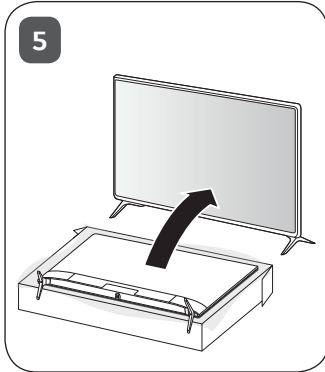
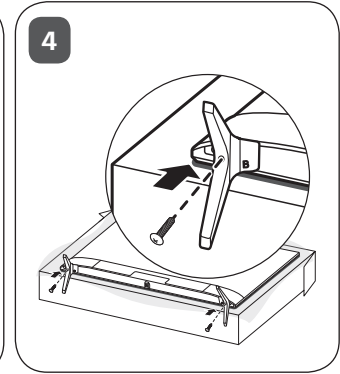
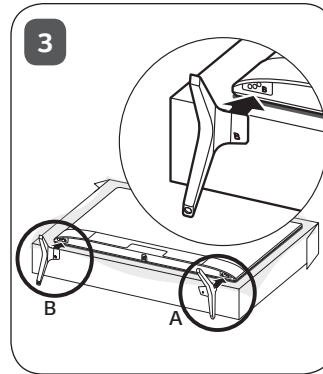
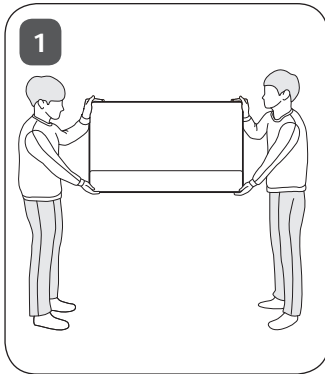


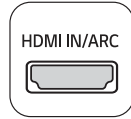
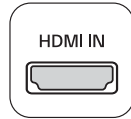
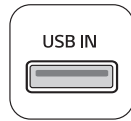
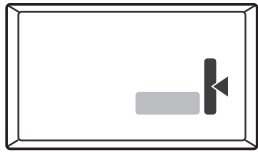
www.lg.com

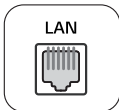
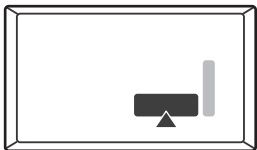
Printed in Korea

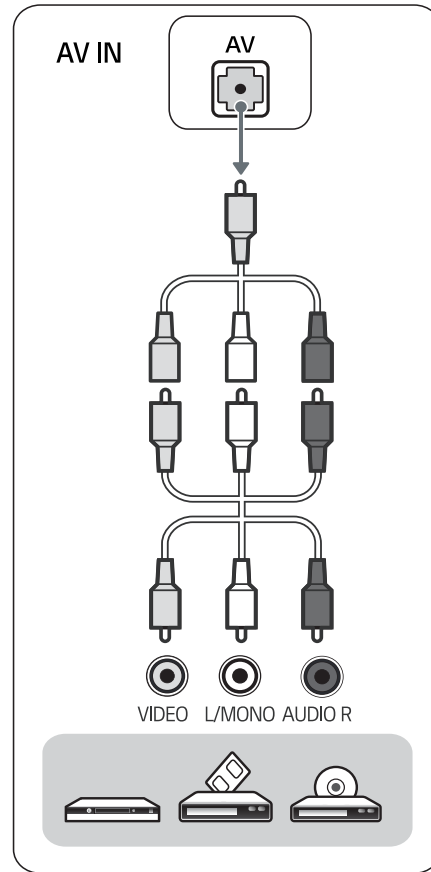
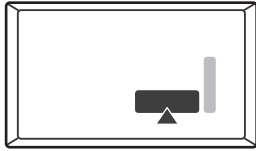


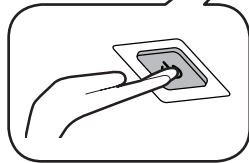
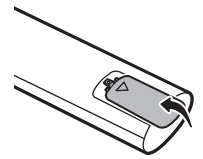
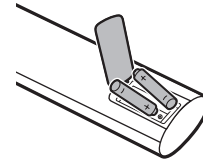
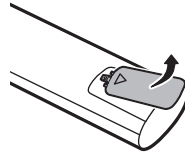
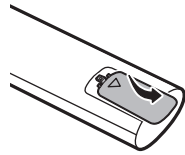
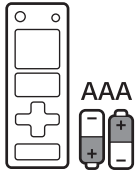
ENGLISH Read **Safety and Reference.**
ESPAÑOL Leer **Seguridad y Consultas.**
FRANÇAIS Lisez **Sécurité et références.**

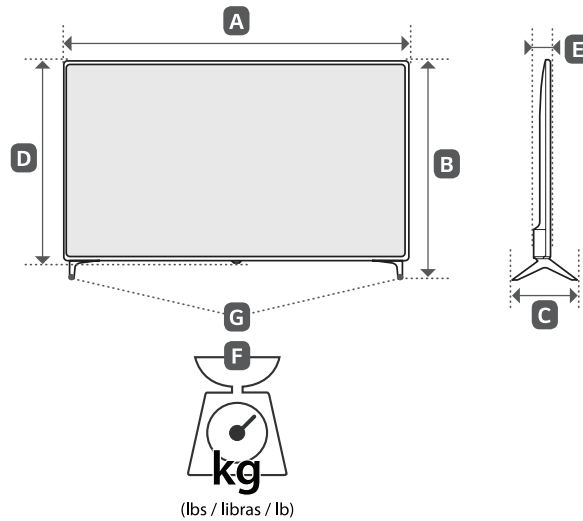




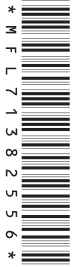








| MODELS | A | | B | | C | | D | | E | | F | | F - G | | Power consumption |
|--|-----------------------------|---------------|---------------|---------------|--------------|--------------|---------------|---------------|---------------|---------------|-----------------------|---------------|---------------|---------------|------------------------|
| MODELOS | A | | B | | C | | D | | E | | F | | F - G | | Consumo de potencia |
| MODÈLES | mm (inches / pulgadas / po) | | | | | | | | | | | | | | Consumption électrique |
| 43UT640S0UA | 973 (38,3) | 973 (38,3) | 623 (24,5) | 623 (24,5) | 216 (8,5) | 216 (8,5) | 572 (22,5) | 572 (22,5) | 85,0 (3,3) | 85,0 (3,3) | 8,1 (17,8) | 8,1 (17,8) | 8,0 (17,6) | 8,0 (17,6) | 120 W |
| Power requirement / Alimentación requerida / Alimentation électrique | | | | | | | | | | | AC 120 V ~ 50 / 60 Hz | | | | |



* M F L 7 1 3 8 2 5 5 6 *

(1906-REV00)